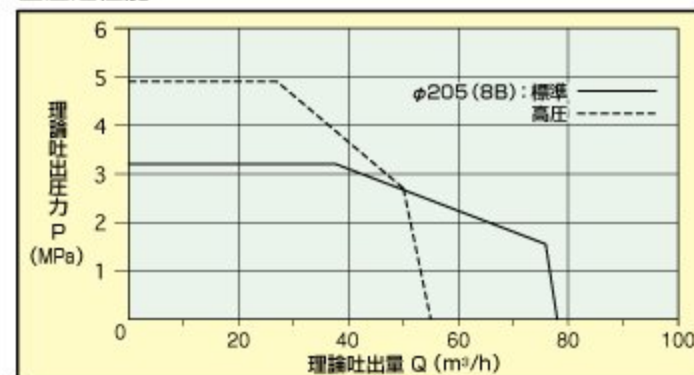


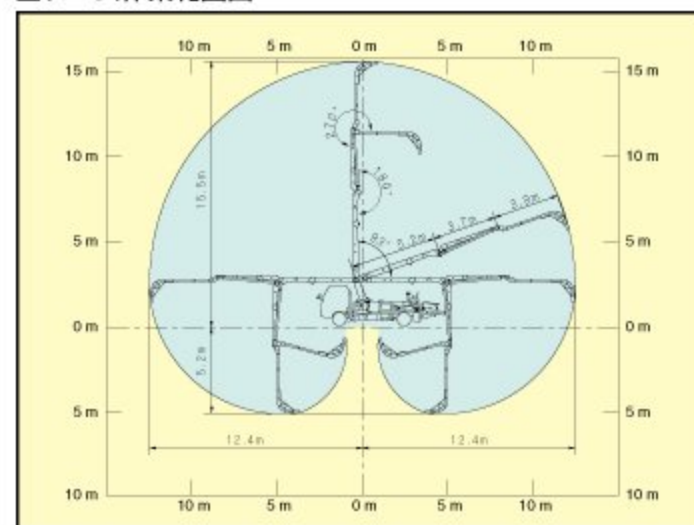
■主要諸元

型式	PY75B-16B	
仕様	8B仕様	
性能	最大吐出量	78m ³ /h×3.2MPa
	標準圧送 (吐出量×吐出圧力)	55m ³ /h×4.9MPa
ポンプ	コンクリートスランプ値	5~23cm
	残コン排出方式	水洗
	輸送管径	125A
	最大骨材寸法	40mm
	コンクリートシリンダ数	2
本体	シリンダ径×ストローク	φ205×1150mm
	ホッパ容積	0.35m ³
水タンク	地上高	いずゞー約1.28m 日野→約1.17m
	容積	485L
水型	複動ピストン式	
ポンプ	配管洗浄時	最大吐出量 25m ³ /h 最大吐出圧力 4.9MPa
	車体洗浄時	最大吐出量 40L/min 最大吐出圧力 4.9MPa
ブーム	型式	全油圧3段屈折式
	最大長さ	12.4m
イ	最大地上高	15.5m
	旋回角度	360°全旋回
ム	操作方式	電磁油圧式(手動・リモコン両用)
	コンクリート輸送管径	125A
その他	型式	手動引出し、ジャッキ油圧式
	アウトリガ	フロント引出スパン 3.8m(最大) リアスパン 3.1m(最大)
	ジャッキ	フロント 78kN(8t) リア 69kN(7t)
	反力	フロント 78kN(8t) リア 69kN(7t)
の	操作方式	コントロールパネルによる集中制御
	架装シャシ	積載5.5トン車級
	車両全長	約7500mm
	車両全幅	約2200mm
	車両全高	約3000mm
車	車両重量	約8900kg
	乗員	3
車	総重量	約9065kg

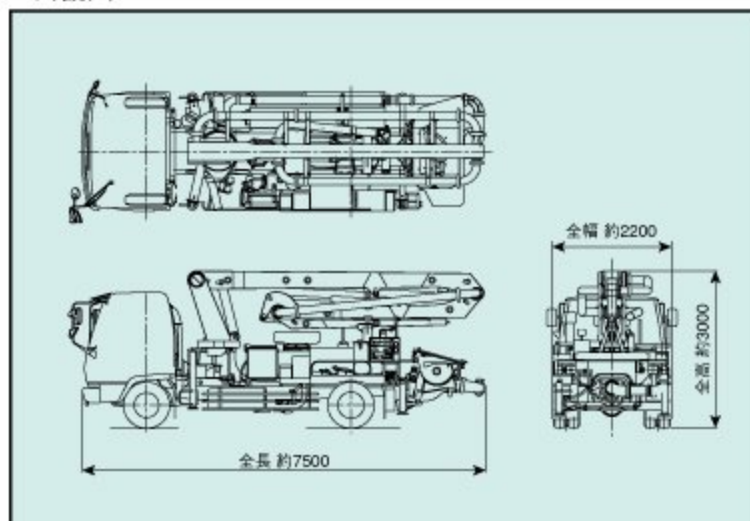
■圧送性能



■ブーム作業範囲図



■外観図



■設置寸法・走行寸法

