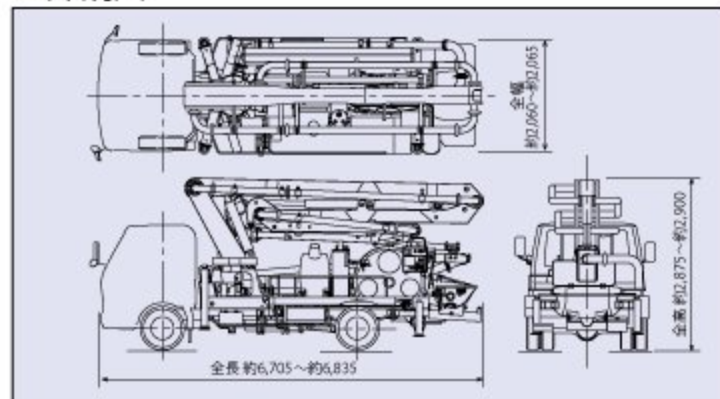


■主要諸元

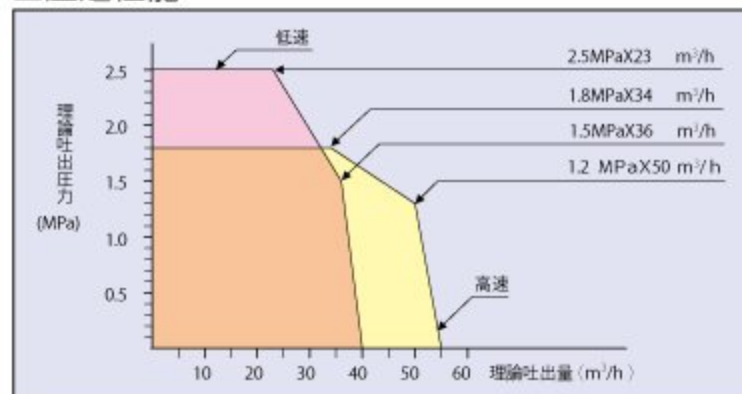
形 式		極東 PH55-18	
ポンプ	方 式	真空スクイズ式	
	理論吐出量 (吐出量×吐出圧力)	55m ³ /h (高速)	40m ³ /h (低速)
		1.8MPa	2.5MPa
	最大骨材寸法	25mm	
	コンクリートスランブ	10cm以上	
	ホッパ容量	0.28m ³	
	ホッパ地上高さ	約1,015～約1,050mm	
ホッピングチューブ径	4.75B		
ブーム	形 式	4段屈折式	
	最大地上高さ	18m	
	最大長さ	約14.8m	
	操作方法	電磁油圧式	
	コンクリート配管	100A	
アウトリガ	形 式	手動引出し・ジャッキ油圧式	
	振り出し スパン	前 部	4,850mm (アウトリガ最外端5,040mm)
		後 部	2,690mm (アウトリガ最外端2,880mm)
	ジャッキ 反 力	前 部	60kN
後 部		50kN	
水タンク容量	350L		
配管洗浄	形 式	水洗	
	方 法	ポンプ本体兼用	
	能 力	理論吐出量	55m ³ /h (高速) 40m ³ /h (低速)
車体洗浄	形 式	水洗	
	方 法	小型電水ポンプ	
	能 力	圧 力	0.3MPa
車 両	架 装 シ ャ シ	3.5t車級	
	車 両 全 長 ※	約6,705mm～約6,835mm	
	車 両 全 幅 ※	約2,060mm～約2,065mm	
	車 両 全 高 ※	約2,875mm～約2,900mm	
	乗 員	2名	
	車 両 総 重 量 ※	約7,745～約7,985	

※架装シャシによって異なります。

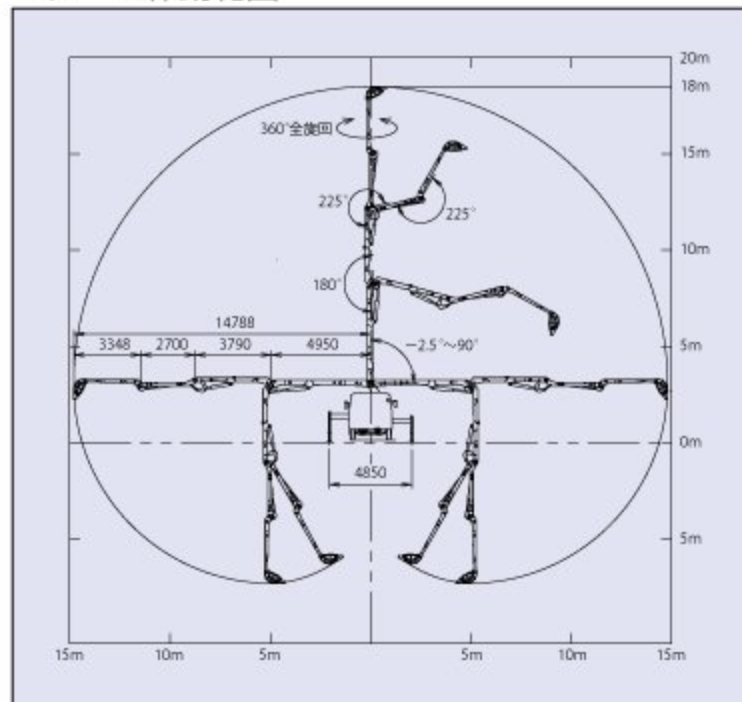
■外観図



■圧送性能



■ブーム作動範囲



■設置寸法・走行寸法

